



**GRAN POTENCIA. POCO RUIDO.  
MÁQUINA DE COMBINACIÓN DE MOTOR DOBLE**

**DATOS SOBRE LA TITAN:**

**44 % DE AHORRO EN COMBUSTIBLE**

**43 % DE DISMINUCIÓN EN EL RPM DE LA  
OPERACIÓN DEL SISTEMA DE VACÍO**

**25 % DE INCREMENTO EN EL FLUJO DE AIRE**

**16-30 % MÁS CABALLOS DE FUERZA**

**8 % DE DISMINUCIÓN EN LA CONTAMINACIÓN  
POR RUIDO**

**5 % DE INCREMENTO EN LA PRESIÓN DE VACÍO  
GENERAL (ELEVACIÓN)**



969 Hall Park Road | Green Cove Springs, FL 32043 | USA

TELÉFONO (904) 284-4200 | FAX (904) 284-3305  
www.vac-con.com | vns@vac-con.com

Una subsidiaria de Holden Industries, Inc., Vac-Con es una compañía 100 %  
propiedad de sus empleados.  
©2016 Vac-Con, todos los derechos reservados.



# ¡LA TITAN™ ES IMPRESIONANTE! PROPORCIONA TODO LO QUE NECESITA PARA UNA MÁQUINA DE COMBINACIÓN DE ALTO RENDIMIENTO, DISEÑADA PARA REALIZAR LOS TRABAJOS MÁS DUROS.

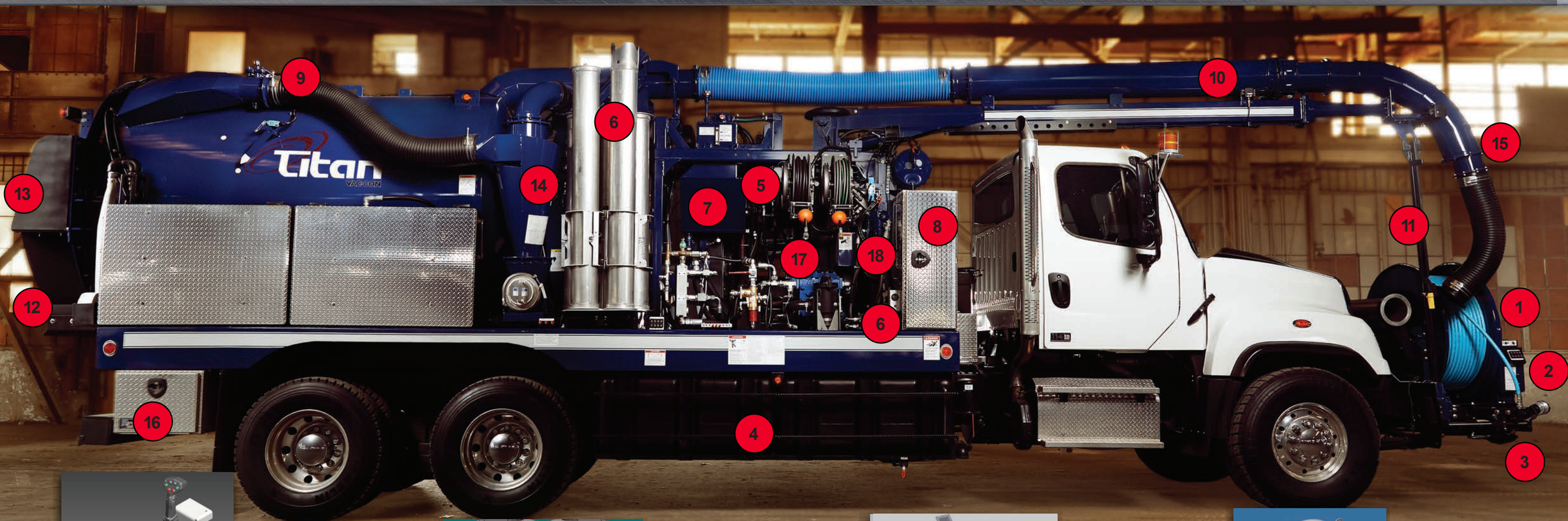
\*ALGUNOS COMPONENTES MOSTRADOS NO SON ESTÁNDAR.

## COMO SE MUESTRA:

1. Carrete de manguera articulado con rotación de 180°, 600 ft x 1 in
2. Potencia de precisión Omnibus®
3. Guía de viento de nivel automático
4. Tanques de agua de polietileno vinculados
5. Motor auxiliar de gasolina
6. Estante de tubería Lazy Susan
7. Colector de válvulas del sistema de agua HD
8. Cajas de herramientas completamente de aluminio
9. Interruptor de vacío de sello positivo
10. Pluma telescópica de 10 ft
11. Atadura de pluma con bisagra
12. Escudo contra salpicaduras
13. Puerta trasera de estilo plano con candados de estilo de cuña
14. Filtración de ciclón doble
15. Codo de pluma segmentado
16. Defensa trasera con almacenamiento
17. Paquete de hidroexcavación
18. Carrete de manguera de pistola de mano retráctil de 50 ft de baja presión

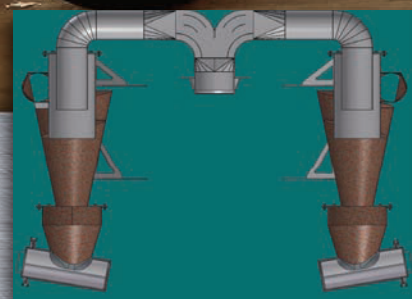
## NO VISIBLE:

- Ventilador de 3 fases Aeroboost™ con dirección silenciosa (Q)
- Indicador de nivel de agua electrónico con luces
- Descarga de carcasa de escombro
- Válvula de cuchillo de 6 in en puerta trasera
- Recubrimiento de cubierta principal
- Unidad hidrostática de alto volumen
- Mando a distancia inalámbrico
- Válvulas de bola de 1 ¼ y fontanería mejoradas
- Enrollador de carrete de manguera HD
- Paquete de compresor centrífugo Q (silenciador)



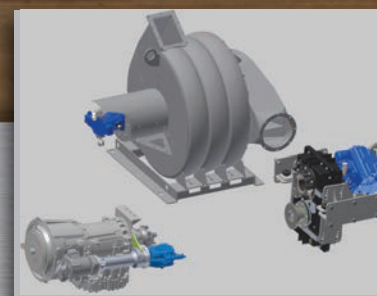
### Potencia de precisión Omnibus™

El sistema de control de potencia de precisión Omnibus proporciona control completo de las funciones de la máquina desde una ubicación centralizada, todo con diagnósticos en tiempo real que simplifican el trabajo y el mantenimiento requerido.



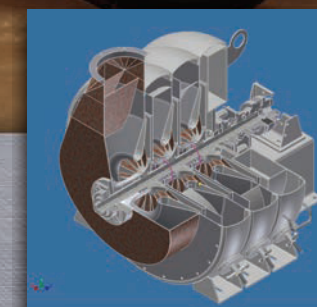
### Filtración/flujo de aire

Dos separadores ciclónicos mejorados, uno ubicado en cada lado del camión, optimizan la eficiencia y la filtración.



### Dirección Q Aeroboost™

Sistemas de dirección hidrostáticos y auxiliares mejorados que operan las funciones de vacío y agua, reduciendo considerablemente el ruido, las emisiones y el consumo general de combustible sin sacrificar la potencia.



### Ventilador de 3 fases Aeroboost™

La carcasa de entrada y ventilador científicamente rediseñada de Vac•Con resulta en un flujo de aire más equilibrado y menos turbulencia, y además permite más potencia, menos ruido y más confiabilidad.